

SIDAC



(高压触发二极管)

Electrical parameters

Part Number (型号)	V _{BO} Breakover Voltage (Instantaneous Clamping voltage) (瞬时钳位电压)		I _{BO} Breakover Current (钳位电流)	V _{DRM} Blocking Voltage (阻塞电压)	I _{DRM} Peak Off-State Current at V _{DRM} (峰值开态电流)	I _T Continuous On-State DC or RMS Current (连续通态直流)	I _H Holding Current (保持电流)	V _{TM} Peak On-State Voltage I _T =1A (峰值通态电压)
	(V)		(μ A)	(V)	(μ A)	(A)	(mA)	(V)
	Min.	Max.	Max.	Min.	Max.	Max.	Max.	Max.
K105	95	113	10	75	5	1.0	100	1.5
K110	104	118	10	85	5	1.0	100	1.5
K120	110	125	10	90	5	1.0	100	1.5
K130	120	138	10	95	5	1.0	100	1.5
K140	130	146	10	105	5	1.0	100	1.5
K150	140	170	10	115	5	1.0	100	1.5
K195	165	190	10	130	5	1.0	100	1.5
K200	190	215	10	150	5	1.0	100	1.5
K220	205	230	10	165	5	1.0	100	1.5
K240	220	250	10	175	5	1.0	100	1.5
K250	240	280	10	190	5	1.0	100	1.5
K300	270	330	10	215	5	1.0	100	1.5

Series (系列)	I _{pp} Peak Pulse Current T _j <150% (峰值脉冲电流)			I _{ISM} Peak One Cycle(Sinusoidal) Surge Current (峰值一正旋周期浪涌电流)		di/dt Critical Rate of Rise of On-State Current (通态电流上升临界率)
	(A)			(A)		(A/ μ s)
	(10 \times 160 μ s) Max	(10 \times 560 μ s) Max	(10 \times 1000 μ s) Max	60Hz	50Hz	TYP
K 系列	60	35	35	20	16.7	150

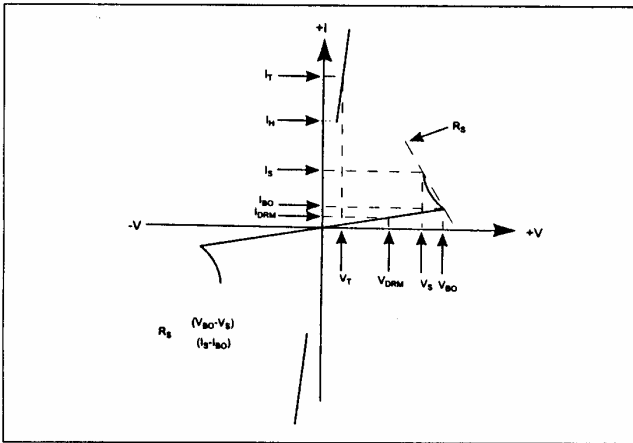
封装形式(Package): DO-15 or DO-201AD(DO-27)

Wuxi Xuyang Electronics Co.,LTD

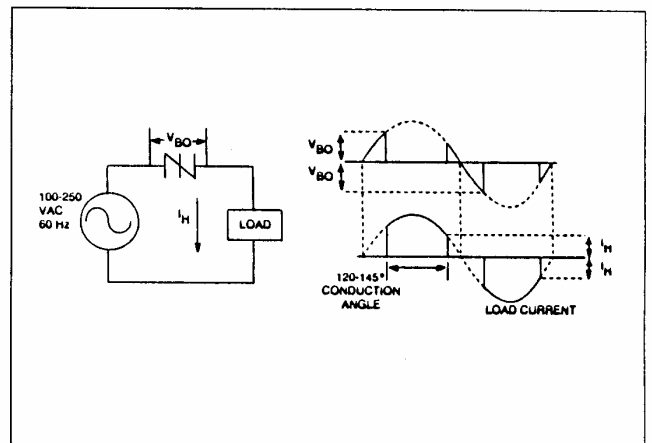
Tel:86-510-87890160

Fax:86-510-87896778

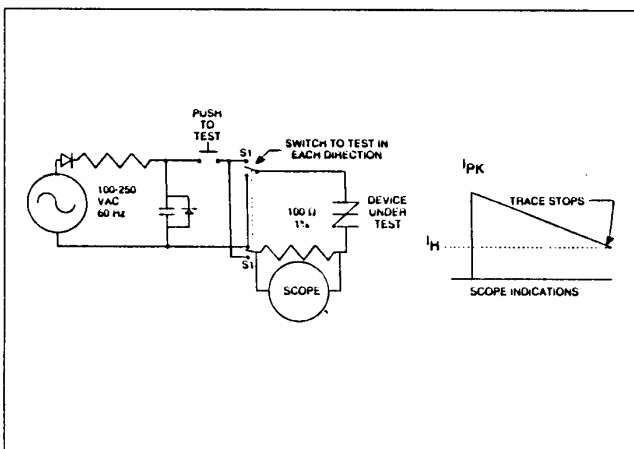
E-mail:xuyang@xubao.com



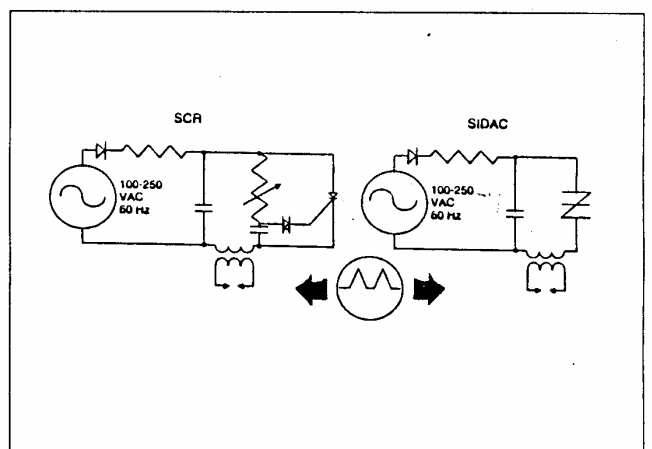
① SIDAC V-I 特性



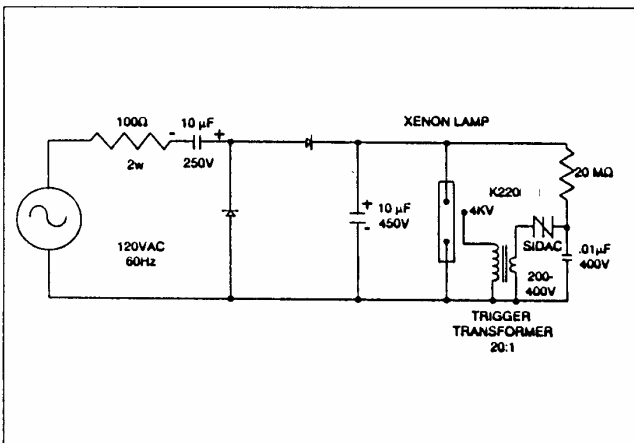
② SIDAC 基本电路



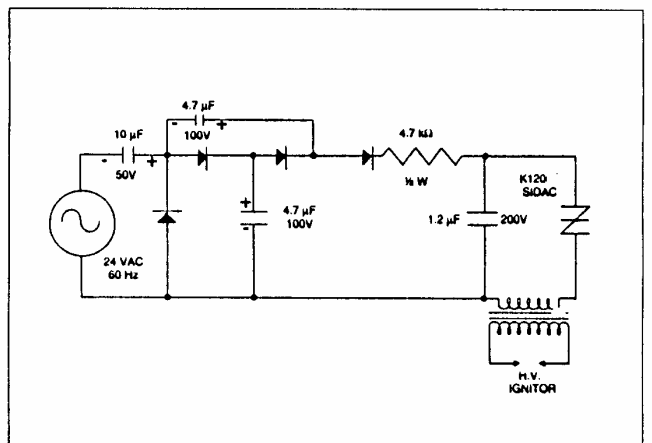
③ SIDAC 动态保持电流测试电路



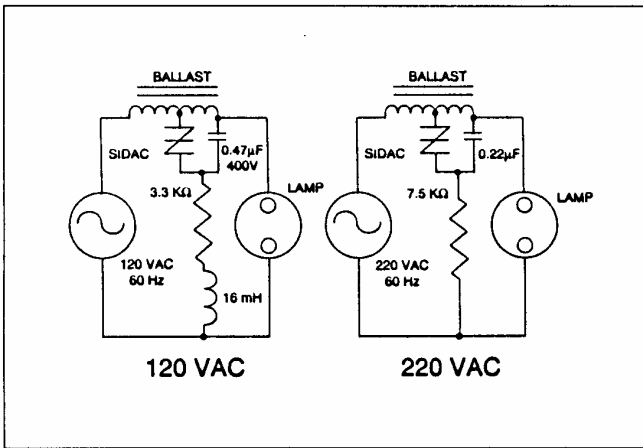
④ SIDAC 与可控硅的比较



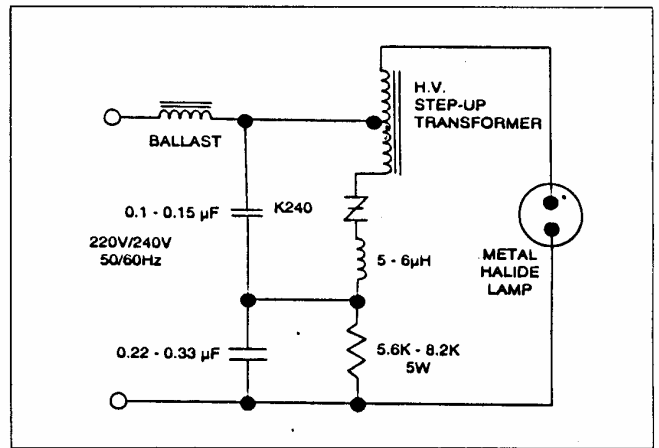
⑤ 氙灯闪光电路



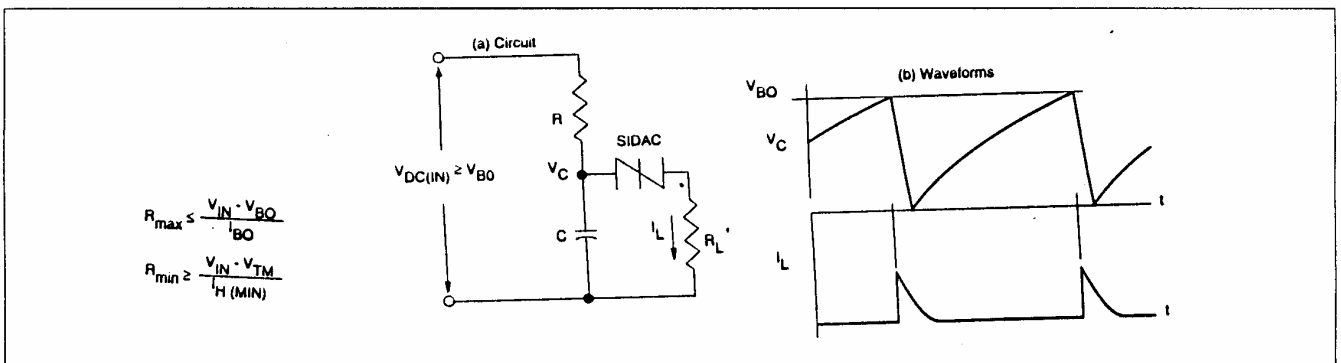
⑥ 点火器电路 (低压输入)



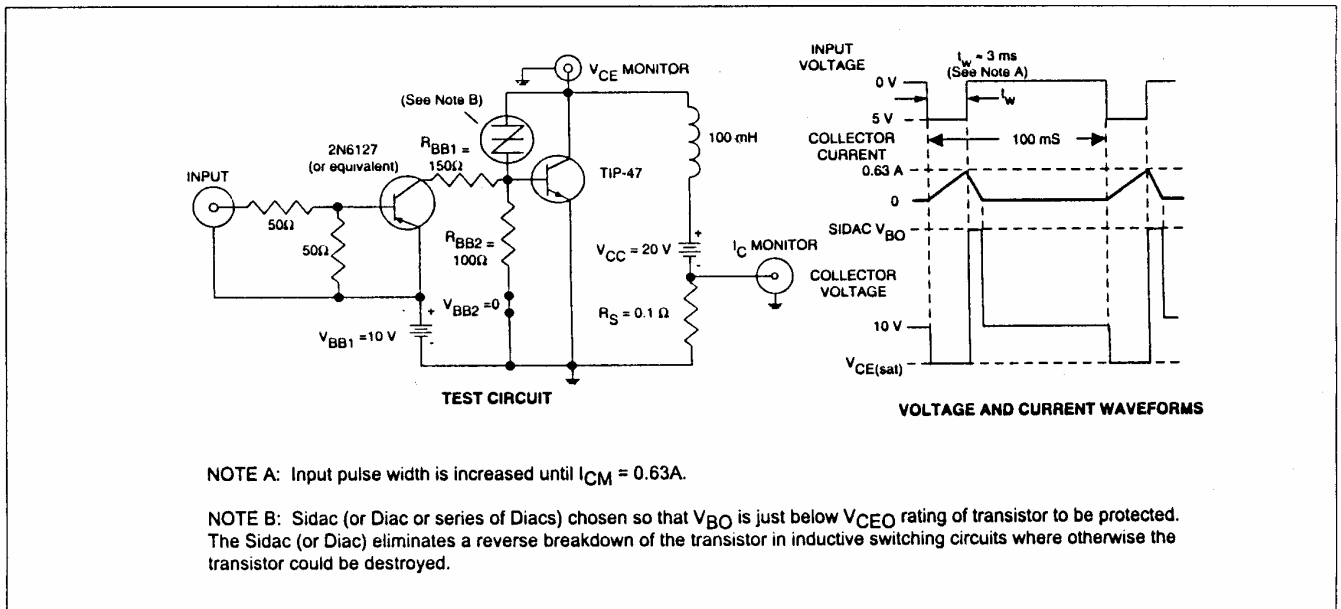
⑦ 高压钠灯启动电路



⑧ 典型的金属卤化物点灯器电路



⑨ SIDAC 弛张振荡器电路



⑩ SIDAC 对三极管电感负载开关电路的保护